

Tekniska anordningar för nödnedeldning och snabbtömning av sodapannor

System för nödnedeldning och snabbtömning av sodapannor installeras för att eldningen i pannan ska kunna avbrytas och pannan tömmas på ett välorganiserat, snabbt och säkert sätt i händelse av allvarlig säkerhetsrisk.

Systemet för nödnedeldning kan i vissa fall användas för snabbstopp av pannan s.k. forcerad nedeldning. Forcerad nedeldning behöver till skillnad från nödnedeldning inte ske med aktiverat sodahuslarm och utrymning av pannhuset.

Snabbtömning av vattnet ur en sodapanna sker för att undvika eller lindra effekterna av en smälta-vattenexplosion.

Meddelande B 8 behandlar de tekniska anordningarna för nödnedeldnings- och snabbtömningssystem inklusive den utrustning som krävs för kontroll av systemen.

Meddelande C 8 innehåller rekommenderade åtgärder vid konstaterad eller befarad vatteninträngning i en sodapannas eldstad och under vilka förhållanden nödnedeldning och snabbtömning skall utföras. C 8 behandlar även rutiner och förfarande för funktionskontroll av nödnedeldnings- och snabbtömningssystemen.

Rekommendationerna i B 8 är främst avsedda att tillämpas vid projektering av nya sodapannor, men kan även tjäna som riktlinjer vid nyinstallation eller ändring av nödnedeldnings- och snabbtömningssystem på äldre sodapannor.

Hänvisningar

Föreskrifter

Standard

Rekommendationer

Sodahuskommitténs meddelanden: B 2, B 14, C 8, B10, B12, B18 och B19 mfl.

Innehåll

1	Ändamål	3
2	Nödnedeldning	3
2.1	Panel för nödnedeldning.....	3
2.2	Driftövervakning under nödnedeldning och snabbtömning	3
2.3	Anläggningar med manöverrum, som inte är avskilda från sodahuset och därför inte skyddade vid en pannexplosion.....	4
2.3.1	Manöverrum	4
2.3.2	Nödnedeldningspanel	4
2.4	Lokala manöverställare för utlösning av larm.....	4
2.5	Sodahuslarm (utrymningslarm).....	4
2.6	Nödnedeldningens förlopp	5
3	Tömningsystem.....	7
3.1	Systemutformning	7
3.2	Dimensioneringsgrunder	7
3.3	Rörledningsarrangemang.....	7
3.3.1	Pannans snabbtömningsledningar	7
3.3.2	Ledningar för fortsatt manuell tömning	8
3.3.3	Ekonomiserns avtappningsledning.....	8
3.4	Ventiler.....	9
3.4.1	Pannans snabbtömningsventiler	9
3.4.2	Manuell tömningsventil.....	9
3.4.3	Ekonomiserns avtappningsventil.....	9
3.5	Startförreglingar för snabbtömning	10
3.5.1	Manöverställare ”Larm”	10
3.5.2	Manöverställare ”Nödnedeldning”	10
3.5.3	Tillförseln av bränsle, förbränningsluft och matarvatten	10
3.5.4	Förbikoppling av Startförreglingar.....	10
3.6	Snabbtömningsfunktioner	10
3.6.1	Fortsatt manuell tömning.....	11
4	Arrangemang för kontroll av snabbtömningssystemet under drift.....	11
4.1	Kontroll av den automatiska snabbtömningssekvensen.....	11
4.2	Individuell funktionskontroll av snabbtömningsventilerna.....	11
5	Manöversystem och funktioner	12
5.1	Reläteknik eller PLC	12
5.2	Reservkraft	12

1 Ändamål

Nödnedeldning av en sodapanna har som syfte att på ett välorganiserat, snabbt och säkert sätt avbryta eldningen i pannan i händelse av allvarlig säkerhetsrisk.

Syftet med snabbtömning av vattnet ur en sodapanna är att undvika eller lindra en smältavattenexplosion. Se vidare meddelande C 8.

2 Nödnedeldning

2.1 Panel för nödnedeldning

Det skall finnas en, från den ordinarie instrumentpanelen avskild, nödnedelningspanel där sodahuslarm, nödnedeldning, snabbtömning samt kontroll (testning) av snabbtömningssystemets funktioner kan startas, styras och övervakas.

Detsamma gäller även fortsatt manuell tömning enligt moment 3.6.1 om utrustning för sådan tömning finns installerad.

Nödnedelningspanelen skall placeras i ett explosionssäkert manöverrum, som på ett betryggande sätt är avskilt från sodahuset, så att det inte påverkas i händelse av en pannexplosion, eller vid annan skyddad plats om explosionssäkert manöverrum saknas, se moment 2.3.

I panelen skall finnas en manöverställare vardera för sodahuslarm, nödnedeldning, snabbtömning (inklusive kontroll enligt mom. 4.1), fortsatt manuell tömning samt ventilmanövrering enligt moment 4.2. För att kunna funktionsprova snabbtömningsventilerna vid kontroll enligt kapitel 4 skall således en särskild manöverställare för detta ändamål finnas.

Huruvida individuell manövrering av pannans snabbtömningsventiler enligt 4. 2 skall ske med manöverställare i nödnedelningspanelen eller ute på plats vid ventilerna får avgöras vid varje enskild anläggning.

2.2 Driftövervakning under nödnedeldning och snabbtömning

För övervakning av tillståndet i pannan under nödnedeldning och snabbtömning bör de mest aktuella driftvärdena lätt kunna avläsas, vilket i de flesta fall är möjligt med pannans ordinarie instrumentering. Värdena kan, för bättre överskådlighet, visas samlade på bildskärm eller på särskilda instrument, som placerats samlade på ett lämpligt ställe.

Övervakningen bör omfatta nedanstående parametrar:

- | | | |
|---------------------------|-----------------------|---------------------------|
| a. Panntryck | f. Gastryck i eldstad | k. Nivå i matarvattentank |
| b. Nivå i ångdom | g. Matarvattenflöde | l. Nivå i nedre ugn |
| c. Totalnivå i pannan | h. Ångflöde | (för manuell tömning) |
| d. Bränsleflöden | i. Densitet i grönlut | m. Tubtemperaturer |
| e. Förbränningsluftflöden | j. Nivå i smältlösare | |

Dessutom rekommenderas att nödnedeldningspanelen förses med indikeringslampor eller lysdioder för samtliga funktioner, som ingår i nödnedeldningen och snabbtömningen, dvs. drifttillstånd, ventillägen, klart för snabbtömning etc. Dylig optisk indikering skall alltså inte ske via bildskärm.

Beträffande övervakning av nivån i nedre ugn samt tubtemperaturer, se moment 3.6.1.

2.3 Anläggningar med manöverrum, som inte är avskilda från sodahuset och därför inte skyddade vid en pannexplosion

2.3.1 Manöverrum

I manöverrummet skall finnas en skyddad manöverställare med tydlig anvisning om funktionen och med vilken systemet för nödnedeldning kan bringas i startberedskap samtidigt som sodahuslarm ges. Någon annan utrustning för styrning och övervakning av nödnedeldning och snabbtömning får inte placeras i det ordinarie manöverrummet. Manöverrummet skall i likhet med sodahuset utrymmas vid befarad skada som kräver nödnedeldning och snabbtömning.

2.3.2 Nödnedeldningspanel

På en väl skyddad plats skall en separat nödnedeldningspanel finnas. Denna skall vara utrustad och arrangerad på samma sätt som anges i mom. 2.1. Manöverställaren för larm skall vara parallellkopplad med manöverställaren beskriven i mom. 2.3.1. I övrigt skall systemen för nödnedeldning och snabbtömning vara utförda och fungera i enlighet med vad som anges i kapitlen 1 och 2.

Beträffande drifttillstånd skall detta indikeras åtminstone för sekundär- och tertiärluftfläktar samt rökgasfläktar. Vidare bör det vara möjligt att återstarta dessa fläktar från denna nödnedeldningspanel.

2.4 Lokala manöverställare för utlösning av larm

I närheten av sodapannan skall en eller flera manöverställare finnas för utlösning av sodahuslarm. Dessa manöverställare skall ha samma utformning som brandlarm. De skall vara parallellkopplade med motsvarande manöverställare i nödnedeldningspanelen och vara placerade på lämpliga ställen i sodahuset. Sådana ställen kan exempelvis vara på manöverplan, smältlösarplan och bottenplan eller på säker plats i utrymningsväg (trapphus) på motsvarande plan.

2.5 Sodahuslarm (utrymningslarm)

När någon av manöverställarna för sodahuslarm enligt 2.1 och 2.3.1 förs från läge "Drift" till läge "Larm" skall sodahuslarmet sättas i aktion och systemet för nödnedeldning bringas i startberedskap. Larmet skall varsko om att sodahuset omedelbart skall utrymmas på grund av säkerhetsrisk. Inne i sodahuset och vid dess dörrar och portar skall finnas skyltar, som ger anvisning om att sodahuset skall utrymmas vid larm. Likaså skall utrymningsvägar vara tydligt utmärkta med skyltar.

Beträffande utrymningsvägar och arrangemang av larmanordningar i sodahuset och

manöverrum, se meddelande B 2 respektive B 14.

2.6 Nödnedledningens förlopp

När någon av manöverställarna för sodahuslarm enligt 2.2.1 och 2.4 är i läge "Larm" och manöverställaren för nödnedledning har förts från läge "Drift" till "Nödnedledning" skall nödnedledningen startas och nedanstående nedledningsförlopp genomföras automatiskt.

A. *Bränsletillförseln avbryts*

Brännluttillförseln avbryts i enlighet med meddelande B 19. Den aktuella anläggningens arrangemang avgör huruvida luttillförseln skall snabbstoppas enligt metod A eller B i nämnda meddelande. De ventilarrangemang och ventilfunktioner, som anges i de olika alternativen, måste följas.

Reglerventil får inte räknas som avstängnings ventil.

Tillförsel av värmande medium till lutfövärmare bör avbrytas.

All tillförsel av hjälpbränslen (olja, gas) liksom av ämnen, som skall destruktionseldas (typ svaga och starka luktgaser, metanol, terpentin o.d.), skall avbrytas, dels vid brännare och i förekommande fall i stammar inne i sodahuset, dels utanför sodahuset. I samtliga fall skall avstängning ske med snabbavstängningsventiler, som är oberoende av yttre hjälpenergi. I det fall pannan har egen oljefövärmarstation skall oljepumparna stoppas och tillförseln av värmande medium till oljefövärmaren helst avbrytas. Skulle av någon anledning automatisk snabbavstängning utanför sodahuset inte ske vid nödnedledning skall larmsignal till manöverrummet utlösas från varje enskild, inte stängd ventil. Avstängning utanför sodahuset skall även kunna ske manuellt, antingen med ovannämnda snabbavstängningsventiler eller särskilda avstängningsventiler. I båda fallen skall ventilerna vara placerade på säker och lättillgänglig plats utanför sodahuset.

B. *Elektrofilteranläggningen urkopplas, kemikalietransporter stoppas.*

Elektrofilteranläggningen urkopplas, dvs. emissionssystemen görs spänningslösa och mekaniska drifter i elektrofiltren stoppas.

Transporten av returaska till sulfatmixern stoppas liksom tillförseln av täckningskemikalier.

Om returaskan inte förs till sulfatmixern utan till en särskild asksilo, behöver dock asktransporten dit inte stoppas.

Vid panntripp (driftstörning som automatiskt via förreglingar stoppar driften), som anges i meddelande C 3 moment 1.6.4, behöver inte elektrofilteranläggningen urkopplas och asktransporten stoppas.

C. *Tillförsel av förbränningsluft till nedre ugn avbryts-*

Principen för lufttillförsel och rökgasfläktarnas drift vid nödnedledning är att eldstaden endast skall tillföras luft för vädring vid normalt undertryck. Det är dock av största vikt att den tillförda luften inte underhåller förbränning i bädden.

Av denna anledning bör helst ingen förbränningsluft alls tillföras ugnen nedanför lutsprutenivå.

Primärlufttillförseln avbryts genom att stoppa primärluftfläkt och även högprimärluftfläkt, där sådan förekommer. Spjäll och ledskenor skall automatiskt föras till stängt läge. Vid gemensam fläkt för primär- och sekundärluft stängs spjäll i kanal till primärluftssystemet. På i princip samma sätt, som ovan anges för primärlufttillförseln, bör även sekundärlufttillförseln avbrytas, vilket är alltmer viktigt ju lägre sekundärluftportarna är placerade. Detta förutsätter dock att luft alltid kan tillföras eldstaden genom de högre upp belägna tertiärluftportarna.

Om förhållandena i enskilda fall inte skulle medge att sekundärlufttillförseln helt avbryts, bör dock densamma begränsas till ≤ 30 % av normal tillförsel av sekundärluft, under beaktande av att luftflödet inte får underhålla förbränning i bädden. Tillförsel av s.k. låg sekundärluft, där sådan förekommer, skall dock under alla förhållanden avbrytas.

I drift varande luftfläktar samt rökgasfläktar skall fortsätta att gå på sådant sätt att normalt undertryck kan upprätthållas i eldstaden. (Betr. reservkraft till fläktar, se mom. 5.2).

D. Tillförsel av matarvatten avbryts.

Om pannan har egen matarpumpanläggning stoppas den i drift varande pumpen och signalen för automatstart av reservpump blockeras och - i förekommande fall - dess ångtillförsel hållas säkert avstängd. I övriga fall avbryts matarvattentillförseln med en särskild, fjärrstyrd avstängningsventil i matarledningen. Likaså om risk föreligger att pannan efter snabbtömning och trycksänkning kan tillföras matarvatten pga. trycket i matarvattentanken, skall matarledningen förses med en fjärrstyrd avstängningsventil, som stängs vid nödnedeldning. Förutsatt att matarledningen är manuellt avstängbar utanför sodahuset, kan i det senare fallet denna ventil ersättas med varningssignal för inte avstängd matarledning. Reglerventil i matarledningen får inte räknas som avstängningsventil.

E. Ånguttaget avbryts.

Sodapannans huvudångventil stängs och övriga förekommande ånguttag från pannan avbryts.

F. Pågående sotning avbryts.

Pågående sotning skall avbrytas, om sotningsånga tas direkt från panna. Automatisk start av sotningen blockeras. Sotningssystemets huvudångventil bör om möjligt stängas utan att avvakta utdragning av i drift varande sotapparaters lansrör.

G. Tillförsel av insprutningsvatten till ångkylare avbryts.

Vattentillförseln till ångkylare av insprutningstyp skall avbrytas med särskild avstängningsventil. Enbart stängning av reglerventil är inte tillräckligt. I förekommande fall skall även insprutningspump stoppas.

3 Tömningsystem

3.1 Systemutformning

Snabbtömningsystemet med ledningar och ventiler skall anordnas för att efter en manuell given startimpuls automatiskt tömma vattnet ur pannan ner till en slutnivå något ovanför eldstadens botten.

Dessutom bör det finnas möjlighet att under snabbtömningen av pannan samtidigt tappa av vatten från ekonomiserns hetaste del för att undvika att vatten av olika anledningar strömmar över till ångdomen. Se vidare mom. 3.2 och 3.3.3.

Vidare kan - på grundval av vad som anges i mom. 3.6.1 och i meddelande C 8, mom. 4.4.2 - pannan utrustas för möjlighet att från nödnedledningspanelen manuell fortsätta tömningen efter det att den automatiska snabbtömningens slutnivå nåtts.

3.2 Dimensioneringsgrunder

I de fall eldstad och tubsatser inte utgör kommunicerande kärl, kan och får hastigheten på nivåsenkning bli något olika i dessa delar.

Snabbtömningsystemet dimensioneras så att vattennivån i eldstaden kan sänkas till slutnivå inom loppet av 20 ± 5 minuter. Skulle prov utvisa en härifrån avvikande tömningstid, bör systemets tömningshastighet anpassas.

Vid pannor med vattenförande screentuber bör tömningshastigheten vara anpassad så att screentuberna töms inom högst 10 minuter.

Snabbtömningens slutnivå bör ligga minst 3 m ovanför eldstadens botten.

System för manuell fortsatt tömning av pannan dimensioneras lämpligen för att kunna tömma pannan i botten från snabbtömningens slutnivå inom loppet av en timme under rådande tryckförhållanden.

Ekonomiserns avtappningsledning dimensioneras för att vatten inte skall strömma över från ekonomisern till ångdomen under snabbtömningen. Anledningen till dylik överströmning kan vara läckande ventiler i matarledningarna eller ångbildning i ekonomisern på grund av trycksänkningen i pannan. Genom avtappningen matas inte pannan med vatten i onödan. Vidare undviks att materialet i ångdomen utsätts för termiska chocker.

Tömningen av ekonomisern behöver inte ske så snabbt eller så fullständigt som i pannan. Dock bör nivån i ekonomisern sjunka under hela tiden snabbtömningen av pannan pågår.

3.3 Rörledningsarrangemang

3.3.1 Pannans snabbtömningsledningar

Vid pannor med vattenförande screentuber, där konvektionstubsatsen utgör en integrerad del i screentubernas och eldstadens cirkulationskretsar, ansluts tömningsledningarna dels

till nedre screentubslådan eller till anslutande del i cirkulationskretsen - så att screentuberna fullständigt kan tömmas - dels till fallrören på avsedd slutnivå. Tömningen sker i början genom samtliga ledningar, varvid pannvattennivån snabbt sänks till nedre screentubslådan. Därefter skall ventilerna i de ledningar, som är anslutna till screentuberna, automatiskt stängas.

Vid pannor där konvektionstubsatsen ingår i en helt separat cirkulationskrets - såsom vid endomspannor - skall snabbtömning av tubsatsen ske via tömningsledningar, som är anslutna till dess fallrör eller fördelningslåda. Även i detta fall skall ventilerna i de ledningar, som är anslutna ovanför tömningens slutnivå, stängas automatiskt sedan vattennivån sänkts till anslutningspunkterna.

Pannans nedersta tömningsledningar ansluts till fallrören på avsedd slutnivå för tömningen av eldstadsväggarna, se moment 3.2.

Tömningsledningarna får inte sammankopplas på utloppssidan, se figur 2. De bör lämpligen dras upp ovanför sodahustaket och mynna på en höjd av minst 4 meter ovanför detta. På grund av risken för bildande av ispropp i tömningsledningarna bör delarna ovanför sodahustaket isoleras. Alternativt kan tömningsledningarna dras till en för ändamålet anordnad blåsbrunn med evakueringsrör för ånga.

Tömningsledningarna skall förses med dräneringsledningar, som dras till tanken för diskontinuerlig utblåsning. För tryckavlastning, läckageindikering o.dyl bör avstängbara dräneringsledningar av mindre dimension anslutas till varje snabbtömningsledning mellan ventilerna. Dessa ledningar kan exempelvis mynna i dräneringslåda med kallvattensprits, se figur 1.

Den dräneringsledning, som är ansluten mellan ventil 2 och ventil 3, bör förses med strypbricka med litet genomströmningsflöde. Denna ledning skall normalt stå öppen hela tiden.

3.3.2 Ledningar för fortsatt manuell tömning

För möjlighet till fortsatt manuell tömning av pannan enligt meddelande C 8, mom. 4.4.2, kan pannan utrustas med en eller flera tömningsledningar, anslutna till bottenlådor eller fallrör på sådant sätt att samtliga tuber i eldstadsväggar och botten kan tömmas helt och hållet, se figur 2.

Ledningarna kan, om så är lämpligt, samordnas med pannans vanliga dränerings- och bottenblåsningssystem och dras i likhet med dessa till tanken för diskontinuerlig utblåsning.

3.3.3 Ekonomiserns avtappningsledning

Ledningen för avtappning av ekonomiserns hetaste del kan anslutas till dess ordinarie dräneringsledning och dras till tanken för diskontinuerlig utblåsning. Se figur 3.

3.4 Ventiler

3.4.1 Pannans snabbtömningsventiler

Pannan - med undantag av ekonomisern - snabbtöms via ett antal ledningar enligt mom. 3.3.1, var och en försedd med tre ventiler i serie enligt följande (se även *figur 1 och 2*):

- Ventil 1: en lokalt manövrerad avstängningsventil närmast pannan.
- Ventil 2: en automatisk avstängningsventil (snabbtömningsventil), som förutom automatisk funktion då manöverställaren för snabbtömning står i läge "Snabbtömning" enligt mom.3.6 eller i läge "Kontroll" enligt mom. 4.1, även kan manövreras manuellt lokalt eller från nödnedeldningspanel under drift enligt förutsättningarna i mom. 4.2.
- Ventil 3: en lokalt manövrerad avstängningsventil intill ventil 2. Ventilen kan, om den förses med fjärrmanöverdon, även manövreras manuellt lokalt eller från nödnedeldningspanel under drift enligt förutsättningarna i mom. 4.2. Den bör även, om så önskas, kunna förberedas att tjänstgöra som reserv för ventil 2, dvs. som snabbtömningsventil, om så önskas.

Ventilerna 1 och 3 skall under normala driftförhållanden vara öppna och snabbtömningsventilen 2 stängd. Vid provning av snabbtömningsventilens öppnings- och stängningsfunktion under pågående panndrift, skall normalt ventil 3 vara stängd och ventil 1 öppen. Dessutom skall den dräneringsledning, som är ansluten mellan ventil 2 och ventil 3, vara öppen under provet. Med dessa ventillägen ges möjlighet att prova öppningsfunktionen hos snabbtömningsventilen 2 då den är utsatt för ensidigt tryck, dvs. under så realistiska förhållanden som möjligt.

Samtliga ventiler skall vara försedda med gränslägeskontakter och lägesindikering i nödnedeldningspanelen. Ventilernas manöverdon skall inte vara momentbrytande.

Vid oriktiga ventillägen i förhållande till inställningen av manöverställarna för nödnedeldning och snabbtömning skall optiskt larm ges i nödnedeldningspanelen. Se även logikschema, *figur 4*.

3.4.2 Manuell tömningsventil

För manuell fortsatt tömning av pannan bör finnas en eller flera fjärrmanövrerade tömningsventiler av reglertyp. Ventilerna skall på vanligt sätt vara invallade med avstängningsventiler (se *figur 2*). Tömningsventilernas manöverställare skall enligt 2.1 vara placerade i nödnedeldningspanelen, där även lägesindikeringar och optiska larm skall finnas för samtliga ventiler.

3.4.3 Ekonomiserns avtappningsventil

I ekonomiserns avtappningsledning från den hetaste delen skall finnas en avstängningsventil invallad tömningsventil (se *figur 3*). Ventilen skall öppnas automatiskt då snabbtömningen av pannan startas.

Manöverställaren liksom lägesindikeringar och optiska larm för samtliga ventiler skall placeras i nedeldningspanelen.

3.5 Startföreglingar för snabbtömning

Genom föregling skall säkerställas att följande villkor är uppfyllda före start av snabbtömning:

3.5.1 Manöverställare "Larm"

Någon av manöverställarna för sodahuslarm enligt 2.1 och 2.2.1 skall vara i läge "Larm"

3.5.2 Manöverställare "Nödnedeldning"

Manöverställaren för nödnedeldning skall vara i läge "Nödnedeldning".

3.5.3 Tillförseln av bränsle, förbränningsluft och matarvatten

Tillförseln av bränsle, förbränningsluft och matarvatten enligt moment 2.6 punkterna A, C respektive D, skall ha upphört.

Anm. I det enskilda fallet kan övervägas om fler än punkterna A, C och D av de i 2.6 angivna åtgärderna skall ingå bland startvillkoren. Dock uppmanas till restriktivitet! Beträffande utgående ångas avstängning se meddelande C 8.

3.5.4 Förbikoppling av Startföreglingar

De i mom. 3.5 angivna startföreglingarna skall kunna förbikopplas med nyckelbrytare se även C 8.

3.6 Snabbtömningsfunktioner

Då startvillkoren i mom. 3.5 är uppfyllda, skall snabbtömningen kunna startas, dvs. tömningsventilerna (inkl. ekonomiserns avtappningsventil) öppnas, genom att manöverställaren för snabbtömning förs från läge "Drift" till läge "Snabbtömning", varvid snabbtömningsförloppet skall genomföras automatiskt. Beträffande manöverställarens olika lägen, se även moment 4.1.

Ventiler i ledningar, som är anslutna till pannan ovanför tömningens slutnivå, skall stängas så snart vattennivån sjunkit under respektive anslutningspunkter. Signal till stängning av dessa ventiler ges lämpligen med tidur, som startas när snabbtömningen börjar. Däremot skall snabbtömningsventiler i ledningar, som är anslutna vid slutnivån, förbli öppna efter avslutad snabbtömning av pannan, vilket även gäller ekonomiserns avtappningsventil.

Beträffande tömningstider, se mom. 3.2.

Vid återställning av snabbtömningens manöverställare till läge "Drift", skall alla tömningsventiler återgå till stängt läge.

3.6.1 Fortsatt manuell tömning

Skälen för att installera utrustning för fortsatt manuell tömning framgår av meddelande C 8, mom. 4.4.2. Sodapannan bör alltså utrustas för fortsatt manuell tömning, dock under förutsättning att den inte tillförs förbränningsluft under lutsprutenivå efter snabbtömningen och att tömningen kan utföras under fullständig kontroll enligt nedanstående.

Då snabbtömningens slutnivå (se mom. 3.2) nåtts och manöverställaren för fortsatt manuell tömning förts till läge "Fortsatt manuell tömning", skall snabbtömningsventilerna vid slutnivån stänga automatiskt. De skall automatiskt öppna igen om den fortsatta manuella tömningen avbryts.

För kontroll av förloppet vid fortsatt manuell tömning av pannan är det nödvändigt att förutom panntryck så noggrant som möjligt följa nivåsjänkning. För att det senare skall kunna ske, måste en nivåmätkrets anordnas för korrekt visning av vattennivån i ugnens nedersta del. Mätnoggrannheten bör inte nämnvärt påverkas av pannvattnets strömning och varierande densitet.

Även tubtemperaturer skall med lätthet kunna avläsas. Se meddelande B 10.

4 Arrangemang för kontroll av snabbtömningssystemet under drift

För kontroll av snabbtömningssystemet under drift kan exempelvis följande arrangemang tillämpas (se även logikschema, *figur 4*).

4.1 Kontroll av den automatiska snabbtömningssekvensen

Manöverställaren för snabbtömning har tre lägen: "Kontroll", "Drift" och "Snabbtömning". När avstängningsventilerna före eller efter snabbtömningsventilerna är stängda och manöverställaren förs i läge "Kontroll" startas det automatiska snabbtömningsförloppet med öppning och stängning av snabbtömningsventilerna enligt inställda tidsförlopp.

Vidare startas ett tidur för övervakning av kontrollperiodens längd. Har manöverställaren inte inom en timme förts tillbaka till läge "Drift" ges larm i det ordinarie manöverrummet.

När manöverställaren är i läge "Kontroll" indikeras detta i manöverrummet med en särskild optisk signal, som visar att kontroll av snabbtömningssystemet pågår.

4.2 Individuell funktionskontroll av snabbtömningsventilerna

När samtliga avstängningsventiler före eller efter snabbtömningsventilerna är stängda, kan snabbtömningsventilernas och övriga fjärrmanövrerade ventilers öppnings- och stängningsfunktioner manuellt provas genom att en särskild manöverställare förs i läge "Ventilmanövrering". I detta läge skall genom förregling säkerställas att om någon avstängningsventil (av misstag) öppnas när tillhörande snabbtömningsventil är öppen, skall den senare stänga automatiskt om även den andra avstängningsventilen är öppen. Beträffande individuell ventilmanövrering, se även moment 2.1.

5 Manöversystem och funktioner

5.1 Reläteknik eller PLC

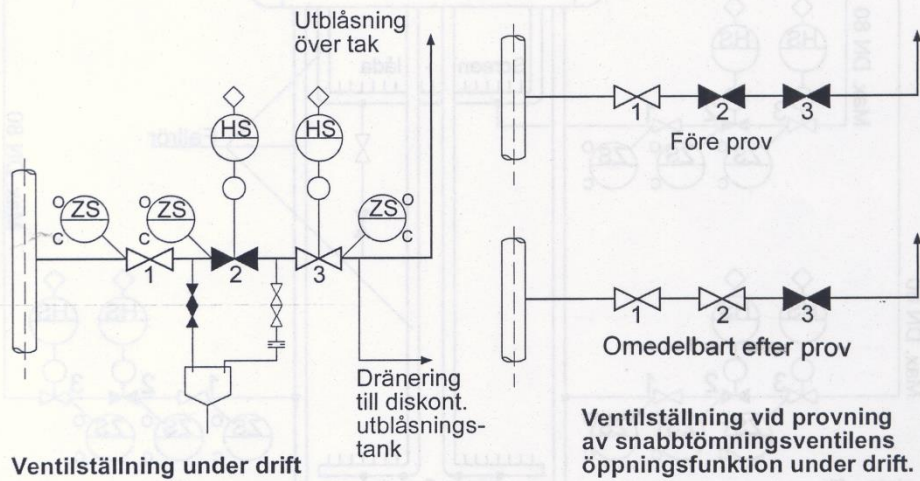
Nödnedeldnings - och snabbtömningsfunktionerna skall aktiveras och styras antingen genom reläteknik och hårdförträdning eller separat programmerbart styrsystem (PLC). I det senare fallet skall omprogrammering inte kunna göras under drift eller av misstag, se meddelande B 18.

5.2 Reservkraft

Larm-, nödnedeldnings- och snabbtömningsystem skall vara anslutna till reservkraft så att alla funktioner bibehålls även om den ordinarie kraftförsörjningen tillfälligt upphör. Detta gäller med undantag för luft- och rökgasfläktarna.

Beträffande elmotordrivna rökgasfläktar bör någon av dem vara ansluten till reservkraft. Detta ger då en möjlighet till vädring av eldstaden i händelse av kraftavbrott.

Angående reservkraft, se meddelande B 12.



Figur 1. Snabbtömningsledning - exempel på arrangemang av ventiler och dräneringar

